

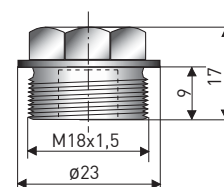
Kartiosuojataskut muotoa 4

Muoto	Mitat			D ₁	D ₂	D ₃	L	Mittassauvan Ø	Tilaus nro	Tilaus nro	Tilaus nro	Tilaus nro
	L ₁	L ₂	L ₃						C 22.8 /1.0460	13CrMo44 1.7335	haponkestävä teräs /1.4404*	haponkestävä teräs /1.4571
									68FIK-	68FIK-	68FIK-	4000-
D1	140	50	65	24	12,5	7	315	6	10002	10003	10005	1090201
D2	200	50	125	24	12,5	7	375	6	20002	20003	20005	1090202
D3	200	110	65	24	12,5	7	375	6	40002	40003	40005	1090203
D4	260	110	125	24	12,5	7	435	6	50002	50003	50005	1090204

Mitta mm

Tulppa D-taskulle

Materiaali	Tilaus nro
Teräs	680SD00010

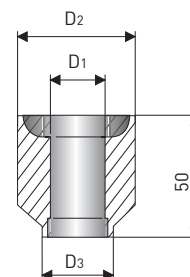


Hitsausyhde kartiosuojataskuille

Mitat			Tilaus nro	Tilaus nro	Tilaus nro	Tilaus nro
D1	D2	D3	C 22.8 /1.0460	13CrMo44 /1.7335	haponkestävä teräs /1.4404*	haponkestävä teräs /1.4571
24	48	30	68SVS20002	68SVS20003	68SVS20005	4000110401
30	60	36	68SVS30002	68SVS30003	68SVS30005	-

Inspectan myöntämä PED-hyväksyntä
* Tai vastaava PED hyväksyntä materiaalille

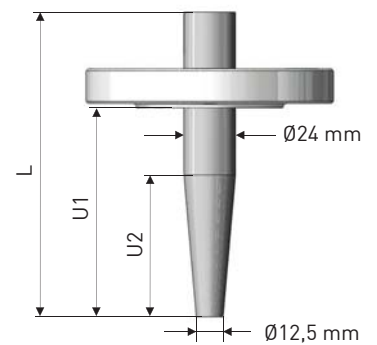
Mitta mm



Mitta mm

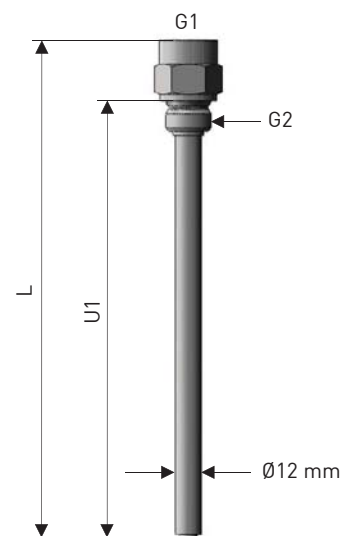
Kartiosuojatasku laipalla, Muoto 4F DIN 43772

L	U2	U1	Laippa	Materiaali	Artikkelinumero
200	65	130	DN25/PN40	1.4571/AISI316Ti	4000654302
200	65	130	DN50/PN40	1.4571/AISI316Ti	4000654303
260	125	190	DN25/PN40	1.4571/AISI316Ti	4000654304
260	125	190	DN50/PN40	1.4571/AISI316Ti	4000654305



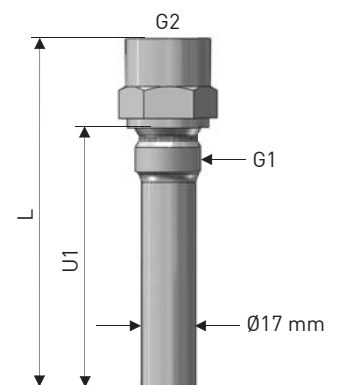
Suora hitsattu suojatasku kierrelitännällä, Muoto 5 DIN 43772

L	U1	G1	G2	Materiaali	Artikkelinumero
110	82	M18	G1/2	1.4571/AISI316Ti	4000209602
170	142	M18	G1/2	1.4571/AISI316Ti	4000209603
260	232	M18	G1/2	1.4571/AISI316Ti	4000209604
410	382	M18	G1/2	1.4571/AISI316Ti	4000209605
110	82	M18	G3/4	1.4571/AISI316Ti	4000209606
170	142	M18	G3/4	1.4571/AISI316Ti	4000209607
260	232	M18	G3/4	1.4571/AISI316Ti	4000209608
410	382	M18	G3/4	1.4571/AISI316Ti	4000209609
110	82	G1/2	G1/2	1.4571/AISI316Ti	4000209610
170	142	G1/2	G1/2	1.4571/AISI316Ti	4000209611
260	232	G1/2	G1/2	1.4571/AISI316Ti	4000209612
410	382	G1/2	G1/2	1.4571/AISI316Ti	4000209613
110	82	G1/2	G3/4	1.4571/AISI316Ti	4000209614
170	142	G1/2	G3/4	1.4571/AISI316Ti	4000209615
260	232	G1/2	G3/4	1.4571/AISI316Ti	4000209616
410	382	G1/2	G3/4	1.4571/AISI316Ti	4000209617



Vankka suora suojatasku kierrelitännällä, Muoto 6 43772

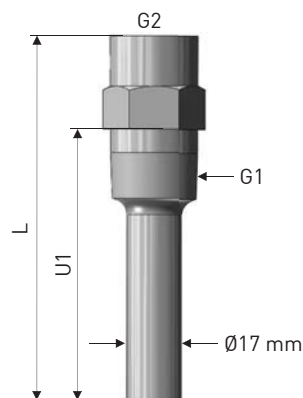
L	U1	G1	G2	Materiaali	Artikkelinumero
110	82	G1/2	G1/2	1.4571/AISI316Ti	4001034701
170	142	G1/2	G1/2	1.4571/AISI316Ti	4001034702
260	232	G1/2	G1/2	1.4571/AISI316Ti	4001034703
410	382	G1/2	G1/2	1.4571/AISI316Ti	4001034704
110	82	G3/4	G1/2	1.4571/AISI316Ti	4001034801
170	142	G3/4	G1/2	1.4571/AISI316Ti	4001034802
260	232	G3/4	G1/2	1.4571/AISI316Ti	4001034803
410	382	G3/4	G1/2	1.4571/AISI316Ti	4001034804
110	82	G1/2	M18	1.4571/AISI316Ti	4001034901
170	142	G1/2	M18	1.4571/AISI316Ti	4001034902
260	232	G1/2	M18	1.4571/AISI316Ti	4001034903
410	382	G1/2	M18	1.4571/AISI316Ti	4001034904



Mitta mm

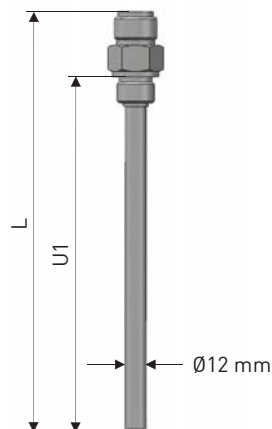
Vankka suora suojatasku kierreliitännällä NPT , Muoto 7 43772

L	U1	G1	G2	Materiaali	Artikkelinumero
110	82	1/2NPT	G1/2	1.4571/AISI316Ti	4001050401
170	142	1/2NPT	G1/2	1.4571/AISI316Ti	4001050402
260	232	1/2NPT	G1/2	1.4571/AISI316Ti	4001050403
410	382	1/2NPT	G1/2	1.4571/AISI316Ti	4001050404
110	82	3/4NPT	G1/2	1.4571/AISI316Ti	4001050501
170	142	3/4NPT	G1/2	1.4571/AISI316Ti	4001050502
260	232	3/4NPT	G1/2	1.4571/AISI316Ti	4001050503
410	382	3/4NPT	G1/2	1.4571/AISI316Ti	4001050504
110	82	1/2NPT	M18	1.4571/AISI316Ti	4001050601
170	142	1/2NPT	M18	1.4571/AISI316Ti	4001050602
260	232	1/2NPT	M18	1.4571/AISI316Ti	4001050603
410	382	1/2NPT	M18	1.4571/AISI316Ti	4001050604



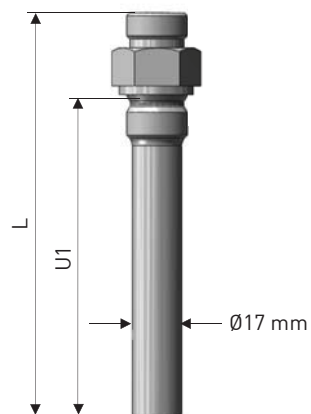
Suora hitsattu suojatasku kierreliitännällä liitosmutterille, Muoto 8 43772

L	U1	G1	G2	Materiaali	Artikkelinumero
138	110	G1/2	G1/2	1.4571/AISI316Ti	4000604002
198	170	G1/2	G1/2	1.4571/AISI316Ti	4000604003
288	260	G1/2	G1/2	1.4571/AISI316Ti	4000604004
438	410	G1/2	G1/2	1.4571/AISI316Ti	4000604005
138	110	G3/4	G3/4	1.4571/AISI316Ti	4000604006
198	170	G3/4	G3/4	1.4571/AISI316Ti	4000604007
288	260	G3/4	G3/4	1.4571/AISI316Ti	4000604008
438	410	G3/4	G3/4	1.4571/AISI316Ti	4000604009



Vankka suora suojatasku kierreliitännällä liitosmutterille, Muoto 9 43772

L	U1	G1	G2	Materiaali	Artikkelinumero
138	110	G1/2	G1/2	1.4571/AISI316Ti	4001034401
198	170	G1/2	G1/2	1.4571/AISI316Ti	4001034402
288	260	G1/2	G1/2	1.4571/AISI316Ti	4001034403
438	410	G1/2	G1/2	1.4571/AISI316Ti	4001034404
138	110	G3/4	G3/4	1.4571/AISI316Ti	4001034501
198	170	G3/4	G3/4	1.4571/AISI316Ti	4001034502
288	260	G3/4	G3/4	1.4571/AISI316Ti	4001034503
438	410	G3/4	G3/4	1.4571/AISI316Ti	4001034504



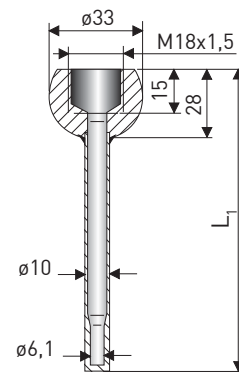
Mitta mm

Käännettävä hitsattava suojatasku Muoto K

Materiaali: haponkestävä teräs / 1.4404* ¹				
Muoto	Pituus L ₁	Mittaussauva L	Ø	Tilaus nro
K1	140	315	6	68FIK00115
K2	200	375	6	68FIK00116
K3	260	435	6	68FIK00117

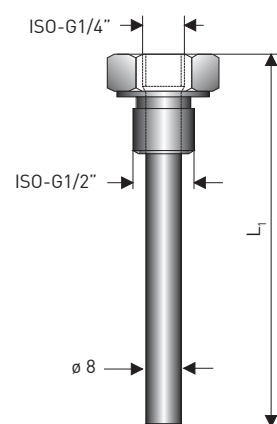
Inspectan myöntämä PED-hyväksyntä
Paineluokitus, ks ”Tekniset tiedot” *¹ Vastaava PED-hyväksytty materiaali

Mitta mm



Suojatasku (PN40)

[Käytetään kiristysrengasliittimen kanssa ks. eteenpäin]				
VRL L	Upotussyvyys L ₁	Materiaali	Tilaus nro	
100	75	Haponkestävä teräs	66VSR00107	
200	175	Haponkestävä teräs	66VSR00117	
300	275	Haponkestävä teräs	66VSR00127	

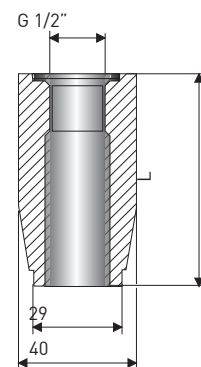


Hitsausyhde kierteelliselle suojataskulle

Materiaali: Haponkestävä teräs / 14404 tai vastaava materiaali	
L	Tilaus nro
50	68SVS10505
100	68SVS11005

Inspectan myöntämä PED-hyväksyntä

Mitta mm

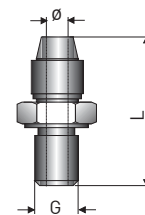


Mitta mm

Kiristysrengasliitin

G	Ø	L	Tilaus nro Helmirengas haponkestävää terästä	Tilaus nro Helmirengas messinkiä	Tilaus nro Helmirengas haponkestävää terästä
G 1/8"	6	35	68FSK00220		
G 1/4"	6	40	68FSK00235	68FSK00242	68FSK00248
G 1/2"	6	45	68FSK00241		68FSK00300
Teflonhaponkestävää (vaihdettavissa kiristysrengas)			68OLV00060		

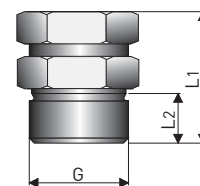
Mitta mm



Kiristysrengasliitin

Putki Ø	G	L ₁	L ₂	Tilaus nro	Max.paine	Materiaali
12	G 1/2"	60	15	68FSK00240	450 bar	Haponkestävää terästä
15	G 3/4"	60	20	68FSK00237	1 bar	Terästä
15	G 1"	70	20	68FSK00238	1 bar	Terästä

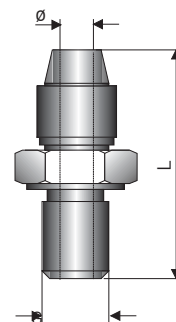
Mitta mm



Kiristysrengasliitin

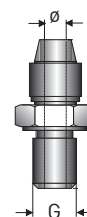
(Käytetään myös yhdessä suojatasku PN 40 kanssa)

G	Ø	L	Materiaali	Tilaus nro
G 1/4"	6	40	Messinki	68FSK00242
G 1/4"	6	40	Haponkestävää terästä	68FSK00235



Kiristysrengasliitin G1/2"

Putki Ø (mm)	G	Tilaus nro	Materiaali
1,5	G1/2"	68FSK00207	1.4404
3	G1/2"	68FSK00265	1.4404
4,5	G1/2"	68FSK00261	1.4404
6	G1/2"	68MTG00113	1.4404
6	G1/2"	4000612001	1.4571
8	G1/2"	68FSK00244	1.4404
9	G1/2"	4000612002	1.4571
11	G1/2"	4000612003	1.4571
12	G1/2"	4000612004	1.4571



Kiristysrengasliitin G1/2" NPT

Putki Ø (mm)	G	Tilaus nro	Materiaali
12	1/2NPT	4000612202	1.4571

Mitta mm