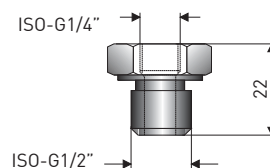


Laajennusmuhvi

	Materiaali	Tilaus nro
G 1/4" - G1/2"	Messinki	68BSG00307

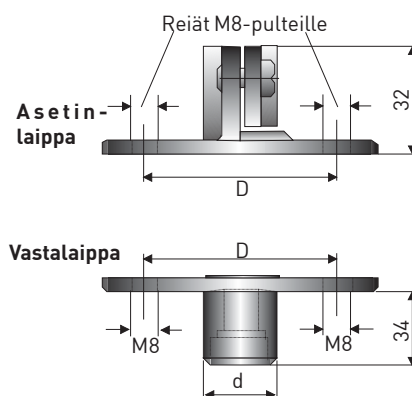


Asetinlaippa, DIN 43734:n mukainen

Tyyppi	Putki Ø	D	d	Tilaus nro	Tiiviste
Asetinlaippa	15	55	-	68FLS00118	Ei tiivistettä
Täydellinen, sis.vastalaipan	15	55	35	68FLS00115	1 bar
Täydellinen, sis.vastalaipan	21/22	70	40	68FLS00116	1 bar
Täydellinen, sis.vastalaipan	32	70	50	68FLS00117	1 bar

Laipat yhdistetään M8-pulteilla, 2 kpl. (Saatavana vain täydellisen laippapaketin mukana).

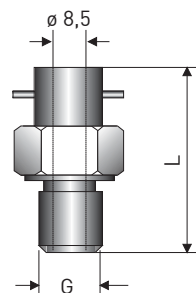
Materiaali
 Asetinlaippa: Maalattua valurautaa
 Vastalaippa: Maalattua terästä 1.0401



Bajonettionippa

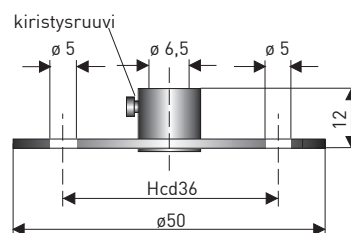
G	L	Tilaus nro	Materiaali
M12x 1	30	68BAJ00102	Niklattu messinki
M12x1,75	30	68BAJ00108	Niklattu messinki

Mitta mm



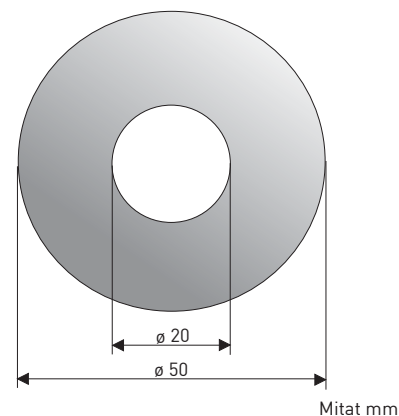
Asennuslaippa

Ø	Materiaali	Tilaus nro
50	Messinki	66VMF00001



Kumitiiviste

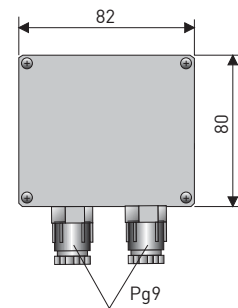
[Tiiviste ilmakanavan ja asetinlaipan väliin]	
Koko	Tilaus nro
50 x 20 x 2	68PAK00303



Kytentäkotelo

Kytentäkoteloa käytetään yhdessä kaapeliliitännällä varustettujen anturien kanssa. Materiaali: harmaa muovi, 82x80x55. Lähetin voidaan asentaa koteloon.

Asennus	IP-luokka	Lämpötila	Tilaus nro
Seinäasennus	IP65	-40...100 °C	70ADA00008
Kiskoasennus	IP65	-40...100 °C	70ADA00009



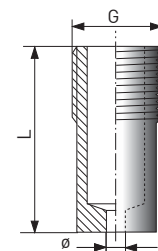
Lämpöjohtava tahna

Pakkaus	Lämpötila-alue	Lämmönjohtokyky	Tilaus nro
Ruisku 10 ml	-100...+135 °C	0,84 W/mxK	68FBR00352



Hitsausyhde

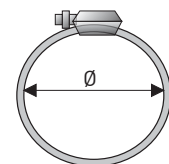
G	Ø	L	Materiaali	Tilaus nro
G 1/4"	3,1	25	AISI316	68SVS00108



Ruostumaton pantakiristin

Kuvaus	Tilaus nro
Vanne, L=5000 mm (Max ø=1500 mm)	68SKL00106
Lukko	68SKL00107

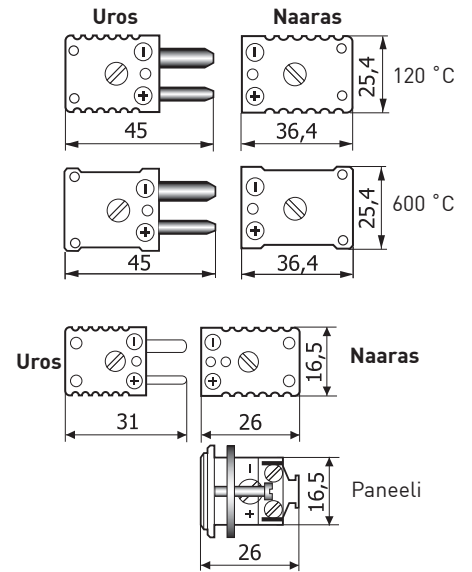
Mitat mm



Mitat mm

Termoliittimet

Standardi			
Tyyppi	Maksimilämpötila	Uros	Naaras
J	120 °C	68MTK01112	68MTK01111
K	120 °C	68MTK02112	68MTK02111
S	120 °C	68MTK03112	68MTK03111
N	120 °C	68MTK08112	68MTK08111
K	600 °C	68MTK02132	68MTK02131
S	600 °C	68MTK03132	68MTK03131
N	600 °C	68MTK08132	68MTK08131
Mini (120 °C)			
Tyyppi	Uros	Naaras	Paneeli
J	68MTK01122	68MTK01121	68MTK01221
K	68MTK02122	68MTK02121	68MTK02221
S	68MTK03122	68MTK03121	68MTK03221
N	68MTK08122	68MTK08121	68MTK08221



Mitta mm

Monisäikeiset johtimet. Toimituspituudet tasakymmeninä metreinä.
Värimerkinnät IEC 60584:n mukaan.



GLGL, soikea

Lasikuitueristys, max 400 °C Tyyppi N: Silikoni/Lasikuitueristys, max 200 °C

Tilaustiedot

Kuvaus	Johtimet	Ulkomitat	Artikkelinumero
KCA Tyyppi K	2 x 1,5 mm ²	3 x 5 mm	68KAB00431
SCB Tyyppi S	2 x 1,5 mm ²	3,3 x 5 mm	68KAB00444
NC, SLGL Tyyppi N	2 x 1,5 mm ²	3,5 x 5,1 mm	68KAB00469



GLGLP, soikea

Lasikuitueristys, teräspunos max 200 °C

Tilaustiedot

Kuvaus	Johtimet	Ulkomitat	Artikkelinumero
KCA Tyyppi K	2 x 1,5 mm ²	6,6 x 7,8 mm	68KAB00432
SCB Tyyppi S	2 x 1,5 mm ²	4,0 x 5,8 mm	68KAB00443



JJ, soikea

PVC-eristys, max 105°C

Tilaustiedot

Kuvaus	Johtimet	Ulkomitat	Artikkelinumero
KCA Tyyppi K	2 x 1,5 mm ²	4,1 x 7 mm	68KAB00418
SCB Tyyppi S	2 x 1,5 mm ²	4,5 x 7 mm	68KAB00448
JX Tyyppi J	2 x 1,5 mm ²	4,5 x 6,5 mm	68KAB00404



JFJ, pyöreä

PVC-eristys, EM-suojaus sekä maadoitusjohdin; max 105 °C

Tilaustiedot

Kuvaus	Johtimet	Ulkomitat	Artikkelinumero
KCA Tyyppi K	2 x 1,5 mm ²	Ø=7,3 mm	68KAB00434
SCB Tyyppi S	2 x 1,5 mm ²	Ø=7,3 mm	68KAB00445
JX Tyyppi J	2 x 1,5 mm ²	Ø=7,3 mm	68KAB00412



SLSL, soikea

Silikonikumieristys, max 200 °C

Tilaustiedot

Kuvaus	Johtimet	Ulkomitat	Artikkelinumero
KCA Tyyppi K	2 x 1,5 mm ²	5,0 x 7,1 mm	68KAB00435
SCB Tyyppi S	2 x 1,5 mm ²	4,3 x 7,0 mm	68KAB00446



SLFSL, pyöreä

Silikonieristys, EM-suojaus sekä maadoitusjohdin; max 200°C

Tilaustiedot

Kuvaus	Johtimet	Ulkomitat	Artikkelinumero
KCA Tyyppi K	2 x 1,5 mm ²	Ø=7,8 mm	68KAB00436



JJ, pyöreä

PVC-eristys, max 105 °C

Tilaustiedot

Kuvaus	Johtimet	Ulkomitat	Artikkelinumero
KX Tyyppi K	2 x 0,25 mm ²	Ø=4,0 mm	68KAB00423
JX Tyyppi J	2 x 0,22 mm ²	Ø=4,0 mm	68KAB00400
NX Tyyppi N	2 x 0,22 mm ²	Ø=4,0 mm	68KAB00450



SLSL, pyöreä

Silikonieristys, max 200°C

Tilaustiedot

Kuvaus	Johtimet	Ulkomitat	Artikkelinumero
KX Tyyppi K	2 x 0,22 mm ²	Ø=4,0 mm	68KAB00455
JX Tyyppi J	2 x 0,22 mm ²	Ø=4,2 mm	68KAB00408
NX Tyyppi N	2 x 0,75 mm ²	Ø=6,0 mm	68KAB00457

Inor käyttää luokka 1 standardia.