

Standardianturi kavennetulla kärjellä

Käyttökohteet

Kaasujen ja nesteiden lämpötilamittaus säiliöistä ja putkistoista, joissa on keskisuuri paine ja virtausnopeus. Asennus joko asetinlaipalla DIN 43734 tai kaasutiiviillä kiristysrengasliittimellä. Ks. tarvikkeet.

Suojatasku

Materiaalina haponkestävä teräs /1.4571 tai vastaava. Halkaisija 11 tai 12 mm. Lisätietoa saat katsomalla teoriaosaa.

Mittauselementti

Vaihdettava mittaussauva on haponkestävää terästä $D = \varnothing 3$ mm. Mittaussauvan pituus = $L + 10$ mm Täydelliset tekniset tiedot mittaussauvoista, ks. sivu 64 (TR/TC 100).

Lämpötila-alue

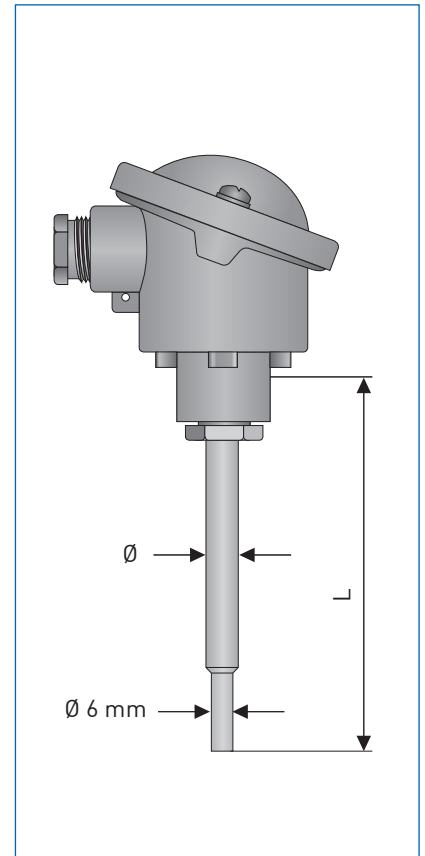
TRA -200...+600°C (Standardi A luokka)
TCA -40...+600°C *

Kotelointiluokka

Katso kytkentäkopat sivulta 110.

Viive

Tyyppi	Vesi 0,4 m/s	
	t 0,5	t 0,9
TRA-P20 $\varnothing 11$	8 s	22 s
TCA-P20 $\varnothing 11$	7 s	18 s



Mitat mm

Tilauskoodi

TRA-P20

standardimallille

V	T	S	1	4	5	0	1	2	2	1	4	0	0	4	0	0	0	0	0	0	0	0	0	0	0	0	0	0	0	0	0	0	0	0	
								1		4	5			7	8																				

Tässä on vaihtoehtoja tälle anturille. Täydellisen koodin saat sivulta 35.

1. TYYPPI

5. Vastusanturi	TRA-P20
F. Termoelementti	TCA-P20

4. MITTAUSELEMENTTI

0. Ilman	
2. 1xPt100 3-johdin	(Ex)
3. 1xPt100 4-johdin	(Ex)
8. 1x3-johdin + Smart Sense	
A. 1x Termoelementti Tyyppi J	(Ex)
B. 1xTermoelementti Tyyppi K	(Ex)
D. 2xTermoelementti Tyyppi J	
E. 2xTermoelementti Tyyppi K	

5. MITTAUSSAUVA/TOLERANSSILUOKKA

1. Luokka B	Mi, TF
2. Luokka A	Mi, TF
4. Luokka. A	Mi, WW
5. 1/3 DIN B	Mi, TF
7. 1/10 DIN B	Mi, WW
A. Luokka 1	Mi, Termoelementti

7. SUOJATASKUN HALKAISIJA (Ø)

3. 11 mm
4. 12 mm

8. PROSESSILIITÄNTÄ

0. Ilman	
P. Kiristysrengasliitin G 1/2	(SS)
R. Kiristysrengasliitin G 3/4	(SS)
S. Kiristysrengasliitin G 1/2 NPT	(SS)
U. Kiristysrengasliitin G 1/2	(PTFE)
V. Kiristysrengasliitin G 3/4	(PTFE)
X. Asetinlaippa UZ21	

* Lämpötila-aluetta voidaan laajentaa käyttämällä muita suojaputkimateriaaleja.

Standardi-anturit – Täydellinen tilausavain

VTS1	4	Tyyppi	Malli	Mittausanturi				
1		TRA-P10	"suoralla putkella" [Ex]	TRA/TCA-P10	TRA/TCA-S11	TRA/TCA-S12	TRA/TCA-F13	TRA/TCA-P14
2		TRA-S11	"kierrelliäntä" [Ex]					
3*		TRA-S12	"kierrelliäntä + kaulaputki" [Ex]					
4		TRA-F13	"laippa+kaulaputki" [Ex]					
5		TRA-P20	"suoralla putkella" kavennettu kärki					
6		TRA-S21	"kierrelliäntä" kavennettu kärki					
7		TRA-S22	"kierrelliäntä + kaulaputki" kavennettu kärki					
8		TRA-F23	"suoralla putkella" kavennettu kärki					
A		TCA-P10	"suoralla putkella" [Ex]	TRA/TCA-P20	TRA/TCA-S21	TRA/TCA-S22	TRA/TCA-F23	
B		TCA-S11	"kierrelliäntä" [Ex]					
C		TCA-S12	"kierrelliäntä + kaulaputki" [Ex]					
D		TCA-F13	"laippa+kaulaputki" [Ex]					
E		TCA-P20	"suoralla putkella" kavennettu kärki					
F		TCA-S21	"suoralla putkella" kavennettu kärki					
G		TCA-S22	"kierrelliäntä + kaulaputki" kavennettu kärki					
H		TCA-F23	"suoralla putkella" kavennettu kärki					
L		TRA-P14	Ilman suojataskua Ø 6mm sauva [Ex]					
T		TCA-P14	Ilman suojataskua Ø 6mm sauva [Ex]					
Hyväksynnät				Tyyppi				
0* ilman								
1		ATEX II 1G Ex ia IIC T6 Ga // II 1D Ex ia IIIC T140°C Da IP65		[kaasu Tila 0	/poly Tila 20-22]	(10-13)		
2		ATEX II 1G Ex ia IIC T6 Ga // II 1D Ex ia IIIC T175°C Da IP65		[kaasu Tila 0/1	/poly Tila 20-22]	(14) PT100 TF		
3		ATEX II 1/2G Ex ia IIC T6 Ga // II 1D Ex ia IIIC T140°C Da IP65		[kaasu Tila 0	/poly Tila 20-22]	(11-13)		
4		ATEX II 1G Ex ia IIC T6 Ga // II 1D Ex ia IIIC T185°C Da IP65		[kaasu Tila 0	/poly Tila 20-22]	(14)	PT100 WW	sertifointi käynnissä
Kytentäköpö				Kytentäköpö				
1*	BA	Alu, M20x 1,5, IP 65		6	BUZ-HW	Korkeakansi näytöllä	Alu, M20x1,5, IP65	
2	BUZ-S	Salpakiinnitys pikalukitusella	Alu, M20x 1,5, IP 65	7	BBK	Ruuvilukitus	PA, M20x 1,5, IP 54	
3	BUZ-T	Salpakiinnitys ruuvilla	Alu, M20x 1,5, IP 65 [Ex]	8	BVA	Ruuvilukitus	VA, M20x 1,5, IP 65	
4	BGK	Ruuvilukitus	Alu, M20x1,5, IP 67	B	BUZ-HK	Korkeakansi	PA, M20x 1,5, IP 54 [Ex]	
5	BUZ-H	Salpakiinnitys ruuvilukitus	Alu, M20x1,5, IP65 [Ex]					
Mittaussauva = elementi / johdotus				Mittaussauva = elementi / johdotus				
0		Ilman suojataskua		8	1x Pt100 3-johdin+ SmartSense			
2		1x Pt100 3-johdin [Ex]		A	1x Termoelementti tyyppi J (Fe-CuNi) [Ex]			
3*		1x Pt100 4-johdin [Ex]		B	1x Termoelementti tyyppi K (NiCr-Ni) [Ex]			
4		2x Pt100 3-johdin (KLA, WW)		D	2x Termoelementti tyyppi J (Fe-CuNi)			
5		2x Pt100 4-johdin (KLA, WW)		E	2x Termoelementti tyyppi K (NiCr-Ni)			
Mittauselementti / toleranssiluokka								
0		ilman						
1*	Luokka B	MI, TF	(toleranssiluokka -70 ... +500°C)					
2	Luokka A	MI, TF	(toleranssiluokka -50 ... +300°C)					
3	Luokka A, tärinänkestävä	MI, TF	(toleranssiluokka -20 ... +200°C)					
4	Luokka A	MI, WW	(toleranssiluokka -200 ... +600°C)	[Ex]				
5	1/3 DIN B	MI, TF	(toleranssiluokka 0 ... +150°C)					
7	1/10 DIN B	MI, WW	(toleranssiluokka 0°C)					
A	Luokka 1	MI, Termoelementti		[Ex]				
Suojatasku materiaali				tyyppi				
0		ilman		(14)				
1*	1.4571	316Ti	Ø 9, 11, 12 mm + 600°C asti					
3	1.4404	316L	Ø 10, 12 mm + 600°C asti					
Suojataskun halkaisija				tyyppi				
0		ilman		(14)				
1	9 mm	1.4571	(ei kavennettua kärkeä)	(10 - 13)				
2	10 mm	1.4404	(ei kavennettua kärkeä)	(11/12)				
3*	11 mm	1.4571		(10 - 23)				
4	12 mm	1.4571 / 1.4404		(10 - 23)				
Prosessiliitäntä				Prosessiliitäntä				
0		ilman (10/14/20)		H	Laippa	ASME 1"	(13/23)	
1*	G 1/2 A	(11/12/21/22)		L	Laippa	ASME 1 1/2"	(13/23)	
2	G 3/4 A	(11/12/21/22)		P	Kiristysrengasliitin	G 1/2 SS	(10/14/20)	
3	G 1 A	(11/12/21/22)		R	Kiristysrengasliitin	G 3/4 SS	(10/14/20)	
5	1/2" NPT	(11/12/21/22)		S	Kiristysrengasliitin	1/2 NPT" SS	(10/14/20)	
6	3/4" NPT	(11/12/21/22)		U	Kiristysrengasliitin	G 1/2 PTFE	(10/14/20)	
B	Laippa DN25	(13/23) EN 1092-1		V	Kiristysrengasliitin	G 3/4 PTFE	(10/14/20)	
D	Laippa DN50	(13/23) EN 1092-1						
Painelukitus				tyyppi				
0*		ilman (10-12/14/20-22)						
1	PN 40 Muoto B1		(13/23)					
A	150 lb RF	B16.5	(13/23)					
B	300 lb RF	B16.5	(13/23)					
Mittaussauvan pituus				Mittaussauvan pituus				
1		75 mm		B	315 mm			
2		100 mm		C	390 mm			
3		115 mm		D	395 mm (max.12/22)			
4*		160 mm		E	400 mm (max.13/23)			
5		170 mm		F	465 mm (max.11/21)			
6		225 mm		G	480 mm			
7		250 mm		H	545 mm (max.10/20)			
8		270 mm		K	725 mm			
A		305 mm		Z	Asiakaskohtainen pituus			

